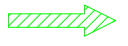




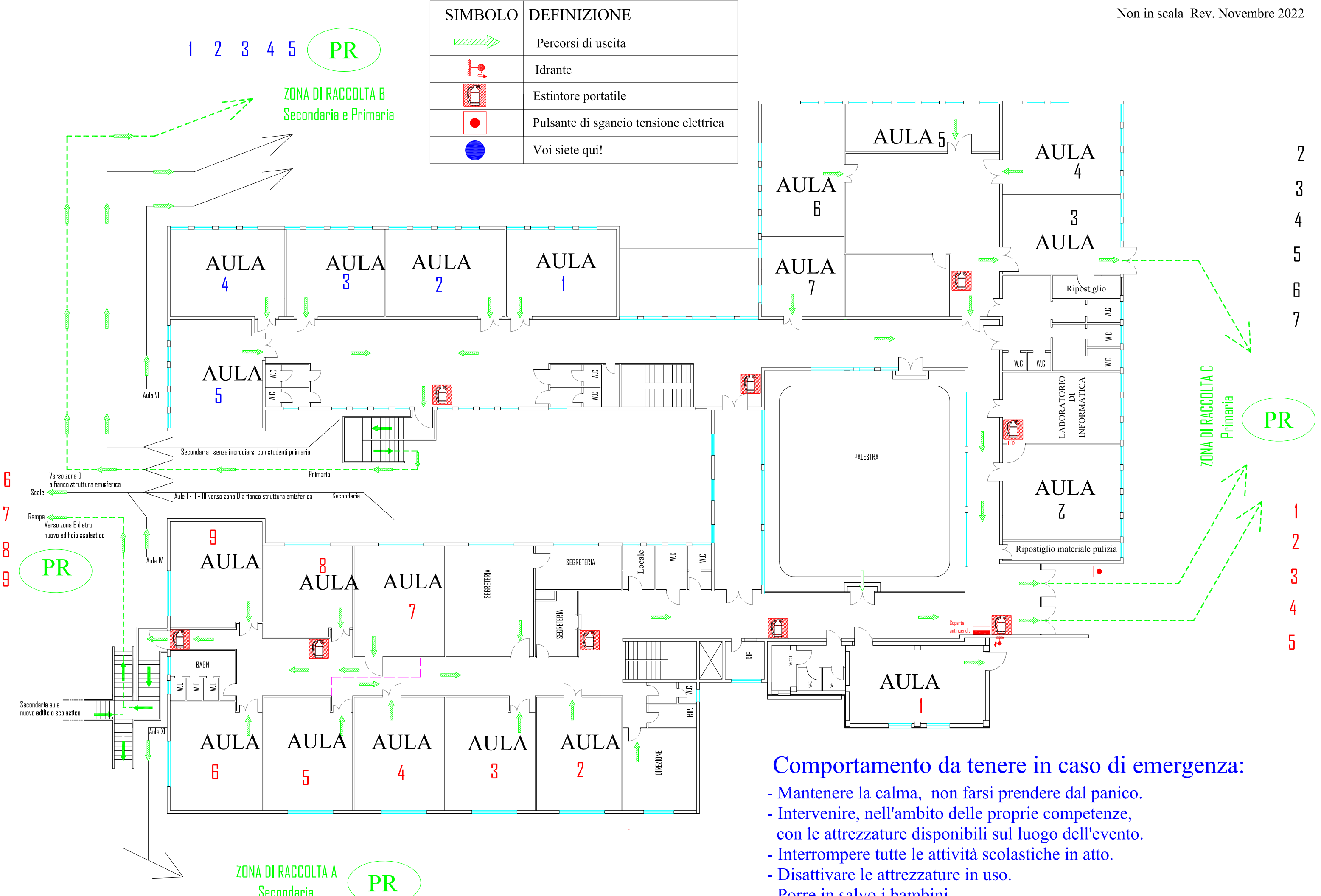


SIMBOLO	DEFINIZIONE
	Percorsi di uscita
	Idrante
	Estintore portatile
	Pulsante di sgancio tensione elettrica
	Voi siete qui!



Comportamento da tenere in caso di emergenza:

- Mantenere la calma, non farsi prendere dal panico.
- Intervenire, nell'ambito delle proprie competenze, con le attrezzature disponibili sul luogo dell'evento.
- Interrompere tutte le attività scolastiche in atto.
- Disattivare le attrezzature in uso.
- Porre in salvo i bambini.
- Uscire dai locali di lavoro e dalle aule fino alla Zona di Raccolta indicata.